

INHALT

1	ALLGEMEINES	3
1.1	Anlass, Ziel und Zweck der Planung	3
1.2	Lage des Planungsgebiets / Geltungsbereich	3
1.3	Regionalplan	4
1.4	Flächennutzungsplan	4
1.5	Wohnbauflächenbedarf	6
1.6	Vorhandene Bebauungspläne / Bestehende Rechte	7
1.7	Planungsverfahren / Verfahrensablauf	8
2	KONZEPTION DER PLANUNG	11
2.1	Standortalternativenprüfung	11
2.2	Städtebau.....	12
2.3	Erschließung	14
2.4	Ver- und Entsorgung, Energiekonzept.....	14
2.5	Löschwasserversorgung	15
2.6	Starkregenanalyse	15
2.7	Inanspruchnahme landwirtschaftlicher Flächen.....	15
2.8	Belange des Immissionsschutzes: Spritzmittel, landwirtschaftliche Flächen.....	16
3	PLANUNGSRECHTLICHE FESTSETZUNGEN.....	17
3.1	Art der baulichen Nutzung.....	17
3.2	Maß der baulichen Nutzung	17
3.3	Bauweise und Stellung baulicher Anlagen.....	21
3.4	Überbaubare Grundstücksfläche.....	21
3.5	Garagen, Carports, Stellplätze und Nebenanlagen	21
3.6	Höchstzulässige Zahl der Wohnungen	22
3.7	Verkehrsflächen, Bereiche ohne Ein- und Ausfahrt	22
3.8	Grünflächen	22
3.9	Maßnahmen zum Schutz, zur Pflege und zur Entwicklung von Boden, Natur und Landschaft	23
3.10	Geh-, Fahr- und Leitungsrechte	23
3.11	Anpflanzung und Erhaltung von Bäumen, Sträuchern und sonstigen Bepflanzungen	23
4	ÖRTLICHE BAUVORSCHRIFTEN	24
4.1	Dächer	24
4.2	Gebäudetiefen.....	24
4.3	Rücksprung von Attikageschossen.....	25
4.4	Gestaltung unbebauter Flächen bebauter Grundstücke	25
4.5	Einfriedungen und Stützmauern.....	25
4.6	Außenantennen.....	25
4.7	Stellplatzverpflichtung	26
4.8	Anlagen zum Sammeln und Rückhalten von Niederschlagswasser.....	26

BEGRÜNDUNG

5	UMWELTBELANGE.....	26
6	BODENORDNUNG.....	26
7	KOSTEN.....	27
8	STÄDTEBAULICHE KENNZIFFERN.....	27

1 ALLGEMEINES

1.1 Anlass, Ziel und Zweck der Planung

Im Rahmen einer aktiven Grundstückspolitik möchte die Gemeinde Stegen mit der Aufstellung des Bebauungsplans „Nadelhof“ die anhaltende Nachfrage nach Wohnraum insbesondere für die eigene Bevölkerung decken. Ergänzend dazu wird im nordöstlichen Teil des Plangebiets eine Fläche für einen Kindergarten bereitgestellt. Innerhalb des bestehenden Siedlungsbereichs stehen keine zusammenhängenden Flächen mehr für eine größere Wohnbaulandentwicklung zur Verfügung.

Das Plangebiet weist eine Größe von ca. 3 ha auf und umfasst den bestehenden Nadelhof als ehemaliges landwirtschaftliches Anwesen sowie weitere landwirtschaftliche Flächen. Es liegt im Südosten des Ortsteils Oberbirken und stellt eine sinnvolle städtebauliche Arrondierung dar. Der Entscheidung, im Bereich Nadelhof Wohnbauflächen zu entwickeln, ist eine intensive Standortalternativenprüfung vorausgegangen.

Der Bebauungsplan mit örtlichen Bauvorschriften „Nadelhof“ wurde ursprünglich gemäß § 13b BauGB aufgestellt und bereits im Herbst 2022 zur Satzung beschlossen und zur Rechtskraft gebracht. Mit der Entscheidung des Bundesverwaltungsgerichts vom 18.07.2023 wurde jedoch die Bebauungsplanaufstellung im beschleunigten Verfahren nach § 13b BauGB für unionsrechtswidrig erklärt. Noch innerhalb der Jahresfrist wurde der Bebauungsplan gerügt, was zur Unwirksamkeit des Plans führt. Deshalb möchte die Gemeinde Stegen zur Heilung des Bebauungsplans ein ergänzendes Verfahren nach § 215a (2) BauGB einleiten und eine weitere Offenlage durchführen.

Mit der Aufstellung des Bebauungsplans „Nadelhof“ werden folgende Ziele und Zwecke verfolgt:

- Schaffung von Wohnraum insbesondere für die ortsansässige Bevölkerung
- Sicherung einer geordneten, ortsbaulichen Entwicklung unter Berücksichtigung der baulichen Umgebung
- Harmonische Arrondierung des südöstlichen Ortsrands
- Festsetzung von gestalterischen Leitlinien für eine ortsbildgerechte Neubebauung
- Ökonomische Erschließung über zum Teil bestehende Straßen
- Sicherung einer Fläche für die Deckung des Bedarfs der Gemeinde Stegen im Bereich der Kinderbetreuung

1.2 Lage des Planungsgebiets / Geltungsbereich

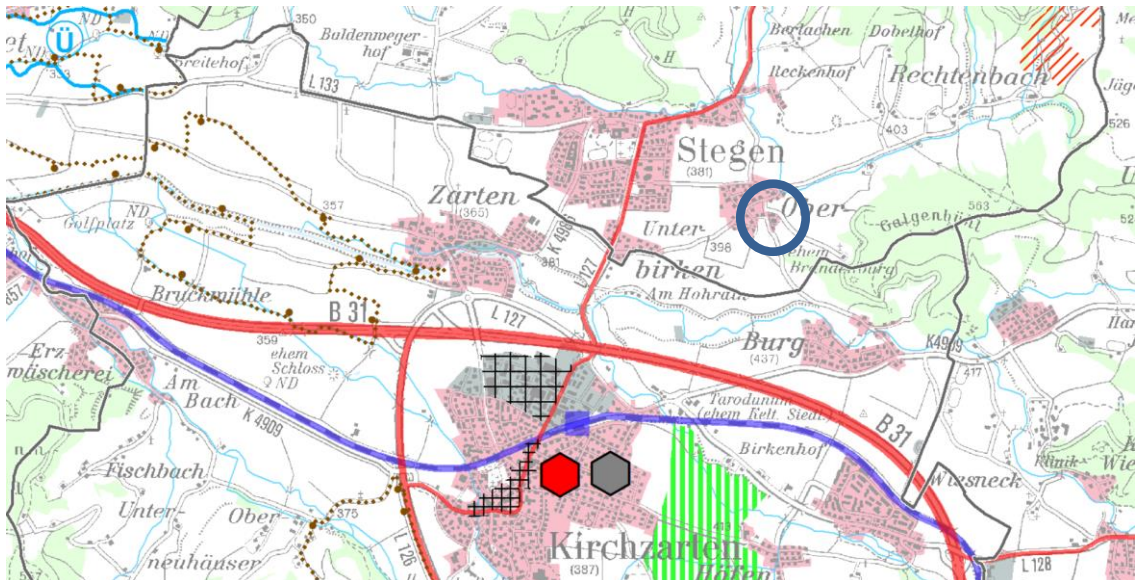
Das Plangebiet befindet sich südöstlich von Stegen im Ortsteil Oberbirken. Im Norden und Westen grenzt das Plangebiet an bestehende Bebauung an. Südlich, östlich und nordöstlich des Plangebiets befinden sich landwirtschaftliche Flächen. Im Plangebiet befinden sich derzeit landwirtschaftliche Flächen sowie der Nadelhof.



Luftbild mit Lage des Plangebiets (rote Umrandung). Quelle: Geoportal Baden-Württemberg, 2020

1.3 Regionalplan

Für die Gemeinde Stegen sind die Ziele des Regionalplans Südlicher Oberrhein maßgebend. Für das Plangebiet sind größtenteils landwirtschaftliche Flächen dargestellt sowie Siedlungsflächen im Bereich des Nadelhofs. Im Nordwesten schließt es direkt an die bestehende Siedlungsfläche an. Somit ergeben sich keine Konflikte mit den Zielen des wirksamen Regionalplans.

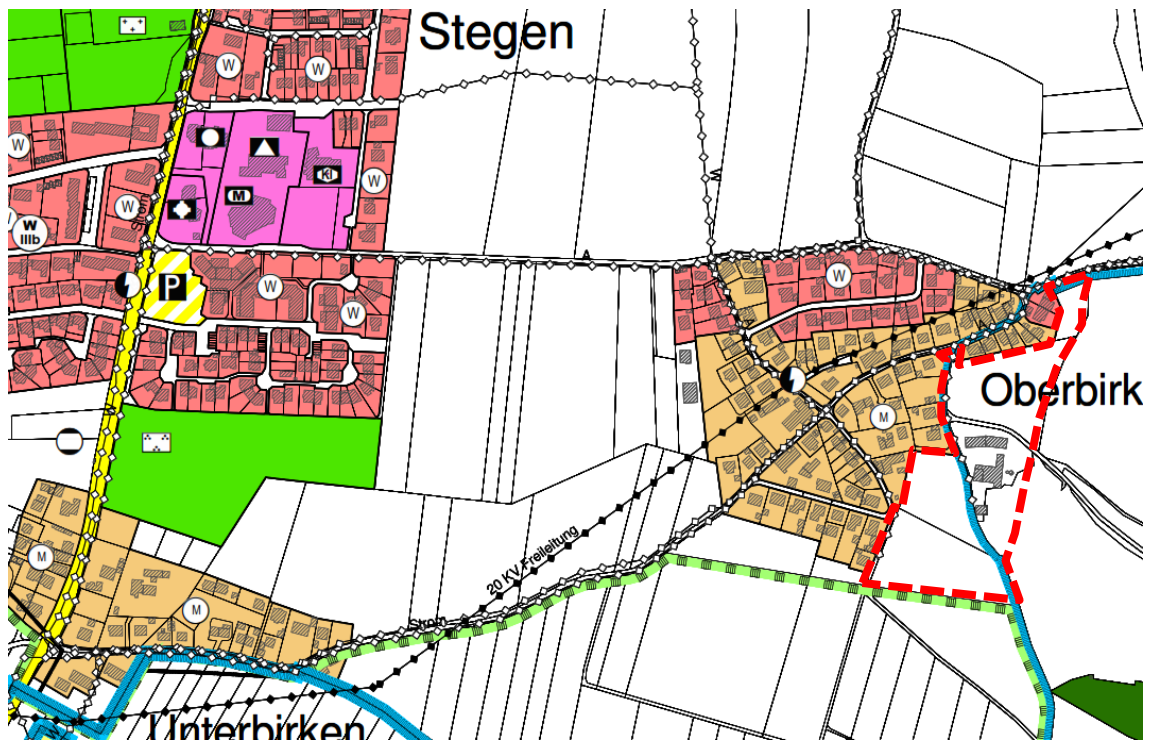


Ausschnitt des Regionalplans Südlicher Oberrhein (Lage des Plangebiets blau markiert)

1.4 Flächennutzungsplan

Der wirksame Flächennutzungsplan des Gemeindeverwaltungsverbands (GVV) Dreisamtal von 2011 stellt für die betroffenen Flächen landwirtschaftliche Flächen dar. Der Bebauungsplan kann somit nicht aus den Darstellungen des wirksamen Flächennutzungsplans entwickelt werden.

Durch den Bebauungsplan wird die geordnete städtebauliche Entwicklung des Gemeindegebiets jedoch nicht beeinträchtigt. Die Erweiterung des Ortsteils Oberbirken ist unter Einbeziehung des bestehenden Nadelhofs und des bestehenden Straßennetzes geplant. Dadurch wirkt sich diese wie eine Abrundung aus. Die Ausweisung von Wohnbauflächen am Ortsrand von Oberbirken als Ergänzung zu den bestehenden gemischten Bauflächen, die den Großteil der Flächen des Ortsteils ausmachen, ist aus städtebaulicher Sicht vertretbar.



Ausschnitt aus dem Flächennutzungsplan GVV Dreisamtal von 2011 vor der Berichtigung (ohne Maßstab)

Da der Bebauungsplan ursprünglich nach § 13b BauGB aufgestellt wurde, konnte der Flächennutzungsplan in dem Zusammenhang nach Inkrafttreten des Bebauungsplans im Wege der Berichtigung angepasst werden. Gemäß den Vorgaben des § 215a BauGB ist § 13a (2) Nr. 2 BauGB nach wie vor anwendbar. Deswegen kann das Ende 2023 eingeleitete Verfahren zur 8. Änderung des Flächennutzungsplans der GVV Dreisamtal wieder eingestellt werden.

1.5 Wohnbauflächenbedarf

Anzurechnende Wohnbaufläche

Der Geltungsbereich des Bebauungsplans umfasst insgesamt eine Größe von ca. 3 ha. Davon werden jedoch nur auf einem Teilbereich neue Wohnbauflächen geschaffen, da innerhalb des Geltungsbereichs die Bestandsstraßen, eine öffentliche Grünfläche, eine Gemeinbedarfsfläche (Kindergarten) und das gesamte Bestandsanwesen des historischen Nadelhofes enthalten sind. Die Bestandsfläche Nadelhof mit ca. 0,6 ha wird nicht berücksichtigt, da der Bebauungsplan im Bereich des bestehenden Nadelhofs nur den Bestand abdecken und lediglich ein zusätzliches Wohngebäude zulassen soll. Somit ergibt sich eine anzurechnende Wohnbaufläche von ca. **1,65 ha**.

Regionalplanerische Vorgaben zur Bedarfsermittlung

Der Regionalplan des Regionalverbands Südlicher Oberrhein legt fest, wie die Siedlungsentwicklung zu erfolgen hat. Die Gemeinde Stegen gehört laut Regionalplan zum Ländlichen Raum, der so entwickelt werden soll (siehe PS 2.1.3.1 (2) G), dass „günstige Wohnstandortbedingungen Ressourcen schonend genutzt, ausreichende und attraktive Arbeitsplatz-, Bildungs- und Versorgungsangebote in angemessener Nähe zum Wohnort bereitgehalten, der agrar- und wirtschaftsstrukturelle Wandel sozial verträglich bewältigt und großflächige, funktionsfähige Freiräume gesichert werden“.

Die vorliegende Bebauungsplanung entspricht diesem Grundsatz, in erster Reihe dadurch, dass günstige Wohnstandortbedingungen Ressourcen schonend genutzt werden. Durch die Ergänzung der bestehenden Siedlungsstruktur kann auf die vorhandene Infrastruktur zurückgegriffen werden. Durch Festsetzungen soll im Sinne eines sparsamen Umgangs mit Grund und Boden eine gewisse Dichte sowohl ermöglicht als auch gefordert werden. Außerdem ist im Plangebiet auch ein Kindergarten vorgesehen, der die bestehenden Bildungs- und Versorgungsangebote ergänzen und stärken wird. Die großflächigen Freiräume um Oberbirken werden erhalten und in ihrer Funktionsfähigkeit nicht beeinträchtigt, da durch die vorliegende Planung lediglich die Lücken zwischen dem Siedlungskörper und dem bestehenden Nadelhof geschlossen werden. Eine Entwicklung an dieser Stelle hat zudem zur Folge, dass die Flächen zwischen Stegen Kernort und Unterbirken freigehalten werden können und dadurch die historische Trennung aufrechterhalten werden kann.

Die durch die Aufstellung des Bebauungsplans „Nadelhof“ erforderliche Anpassung des Flächennutzungsplans kann grundsätzlich im Wege einer Berichtigung erfolgen (siehe Ziffer 1.4). Da sich der Bebauungsplan nicht aus dem Flächennutzungsplan entwickeln lässt und ein Flächentausch auf Ebene des Flächennutzungsplans nicht vorgesehen ist, muss eine regionalplanerisch abgestimmte Flächenbedarfsermittlung erfolgen.

Der Regionalplan Südlicher Oberrhein trifft Festlegungen durch Ziele und Grundsätze der Raumordnung und gibt eine Methodik zur Bedarfsermittlung vor, die im Wesentlichen auf den Angaben der Einwohnerzahl zum Planungszeitpunkt basiert. Ausgangsbasis der hier dargestellten Bedarfsermittlung sind die zuletzt verfügbaren Angaben des Statistischen Landesamtes Baden-Württemberg; dieses wies für die Gemeinde Stegen zum 2. Quartal 2023 eine Einwohnerzahl von 4.615 Personen aus.

Entsprechend des Regionalplans kann in Stegen, als Gemeinde mit Eigenentwicklung für die Funktion Wohnen (Plansatz 2.4.1.1 (1) Z), ein Zuwachsfaktor von 0,25 % p. a. (Plansatz 2.4.1.1 (2) G) sowie zur Umrechnung des Zuwachsfaktors eine Bruttowohndichte von 50 Einwohnern pro Hektar (Plansatz 2.4.1.1 (3) Z) angesetzt werden. Es wird ein Planungszeitraum von 5 Jahren angesetzt. Dementsprechend lässt sich ein rechnerischer Wohnbauflächenbedarf für die Gemeinde Stegen für die nächsten fünf Jahre von rund **1,15 ha** ($(4.615 \text{ Einwohner} \times 5 \times 0,25 \%) / 50 \text{ Einwohner pro ha}$) ermitteln.

Vorhandene Innenentwicklungspotenziale

Im Sinne eines sparsamen Umgangs mit Grund und Boden legt die Gemeinde Stegen schon seit Jahren ein großes Augenmerk auf die bauliche Entwicklung von Flächen im Innenbereich. Auch entsprechend der Vorgaben des Regionalplans Südlicher Oberrhein (Plansatz 2.4.0.3 (3) Z) sind verfügbare Wohnbauflächen in unbeplanten Innenbereichen sowie in Bauleitplänen ausgewiesene, noch nicht bebaute Flächen auf den örtlichen Flächenbedarf anzurechnen. Nicht in Abzug zu bringen sind im Flächennutzungsplan dargestellte geplante Wohnbauflächen, die noch nicht umgesetzt sind bzw. für die kein rechtskräftiger Bebauungsplan vorliegt.

In Stegen bestehen keine nennenswerten Innenentwicklungspotenziale, die sich aus Bebauungsplänen und aus nach § 34 BauGB zu beurteilenden Flächen ergeben.

Flächenbedarfsabstimmung 2016

Bereits am 01.08.2016 fand in Vorbereitung auf eine damals geplante punktuelle FNP-Änderung ein Abstimmungstermin mit den Fachbehörden (RP und LRA) statt. Der damals ermittelte Flächenbedarf allein für den Inneren Bedarf aufgrund der Einstufung als Eigenentwicklungsgemeinde belief sich auf **2,24 ha** für einen Zeitraum von 5 Jahren. Dies ergab sich aufgrund einer überdurchschnittlichen Belegungsdichte.

Konkreter aktueller Wohnbauflächenbedarf

Die Gemeinde bekommt regelmäßig Anfragen von Bauinteressenten, sowohl für den Einfamilienhausbau als auch für Geschosswohnungsbau / Baugruppen und führt seit Anfang 2019 eine Interessentenliste. Diese weist aktuell über 250 Interessenten auf. Mindestens ein Fünftel der Anfragen stammen von Ortsansässigen.

Zusammenfassende Bedarfsbegründung

Die anzurechnenden Wohnbauflächen mit ca. 1,65 ha übersteigen den regionalplanerischen Bedarf von 1,15 ha um ca. 0,5 ha. Dem gegenüber steht ein 2016 festgelegter Innerer Bedarf von 2,24 ha und eine sehr große konkrete Nachfrage nach Wohnbauplätzen. Laut PS 2.4.1.1 (4) G können in begründeten Fällen höhere Wohnbauflächenbedarfe herangezogen werden, z. B. bei Gemeinden entlang von Entwicklungsachsen. Die Gemeinde Stegen befindet sich entlang der Landesentwicklung Achse Freiburg im Breisgau – Kirchzarten – Hinterzarten – Titisee-Neustadt. Damit verbunden ist auch die günstige Lage des Plangebiets im Ortsteil Oberbirken in Bezug auf den Kernort Stegen, auf Kirchzarten und auf Freiburg. Der nächstgelegene Bahnhof in Kirchzarten ist in ca. 10 Minuten mit dem Fahrrad erreichbar. Der Kernort Stegen mit einem gutem Versorgungsangebot (Vollsortimenter, Bäckerei, Post, Banken, Kindergarten, Grund- und Hauptschule, Café, Sporteinrichtungen usw.) ist auch fußläufig in ca. 15 Minuten erreichbar. Mit dem Auto ist die B 31, die Freiburg mit Titisee-Neustadt verbindet, in ca. 5 Minuten zu erreichen.

Des Weiteren handelt es sich um eine sinnvolle städtebauliche Arrondierung, weswegen die Flächen in ihrer Gesamtheit als Wohnbauflächen entwickelt werden sollen. In diesem Zusammenhang ist bei der Bedarfsberechnung zu bedenken, dass die Aufsiedlung des Gebietes Nadelhof in mindestens zwei Bauabschnitten erfolgen soll und sich ggf. auch über den angenommenen Planungszeitraum von 5 Jahren hinaus erstrecken wird.

Aus diesen Gründen und in Anbetracht der hohen Nachfrage nach Wohnbauplätzen, die von der Verwaltung innerhalb der letzten Jahre verzeichnet werden konnte, wird die vorliegende Entwicklung in diesem Umfang für sinnvoll erachtet.

1.6 Vorhandene Bebauungspläne / Bestehende Rechte

Im Bereich des Plangebiets sind keine geltenden Bebauungspläne vorhanden und es ist im Außenbereich (§ 35 BauGB) zu verorten. Um die städtebaulichen Zielsetzungen

umsetzen zu können, ist die Aufstellung eines Bebauungsplans erforderlich. Das Plangebiet grenzt im Südwesten und im Norden an den bestehenden Bebauungsplan „Oberbirken“ in der Fassung seiner 5. Änderung mit Rechtskraft vom 19.04.2017 an und überlagert geringfügig den Geltungsbereich der Erstfassung bzw. den Geltungsbereich der 2. Änderung (siehe Planzeichnung).

1.7 Planungsverfahren / Verfahrensablauf

Der Aufstellungsbeschluss für den Bebauungsplan „Nadelhof“ in Stegen wurde am 12.11.2019 gefasst. Zum damaligen Zeitpunkt schien § 13b BauGB anwendbar, da alle Voraussetzungen hierfür erfüllt waren. Dieser Paragraph wurde mit der BauGB-Novelle 2017 neu eingeführt und ermöglichte die Anwendung des beschleunigten Verfahrens nach § 13a BauGB für Wohnbauflächen, die an den Siedlungsbereich unmittelbar anschließen.

Die Möglichkeit im Verfahren nach § 13b BauGB auf die Frühzeitige Beteiligung der Behörden und der Öffentlichkeit zu verzichten (§ 3 (1) und § 4 (1) BauGB), wurde nicht in Anspruch genommen, eine freiwillige frühzeitige Behörden- und Öffentlichkeitsbeteiligung hat stattgefunden.

Für die Anwendung des beschleunigten Verfahrens waren zum Zeitpunkt der ursprünglichen Bebauungsplanaufstellung folgende Bedingungen erfüllt:

Schwellenwert

Ein Bebauungsplan darf im beschleunigten Verfahren nach § 13b BauGB nur dann aufgestellt werden, wenn in ihm eine zulässige Grundfläche im Sinne des § 19 (2) BauNVO von weniger als 10.000 m² festgesetzt wird. Im vorliegenden Fall wird dieser Schwellenwert mit einer zulässigen überbaubaren Grundfläche von ca. 7.260 m² (ca. 15.040 m² x GRZ 0,4 im WA1 und WA2 plus zusätzliche Baufenster mit 1.240 m² im WA3) unterschritten. Auch bei gemeinsamer Betrachtung der Wohnbauflächen und der Gemeinbedarfsfläche bleibt der Schwellenwert von 10.000 m² unterschritten. Die überbaubare Grundstücksfläche innerhalb der Fläche für den Gemeinbedarf liegt bei ca. 760 m² (ca. 1.894 m² x GRZ 0,4), in der Summe eine zulässige überbaubare Grundfläche von ca. 8.020 m².

Kumulation

Der Bebauungsplan steht in keinem engen sachlichen, räumlichen und zeitlichen Zusammenhang mit anderen Bebauungsplanverfahren der Innenentwicklung nach § 13a BauGB.

Anschluss an Siedlungsbestand

Verfahren nach § 13b BauGB sind nur für geplante Wohnnutzungen anwendbar, die direkt an bebaute Ortsteile anschließen. Diese Voraussetzungen sind im vorliegenden Fall erfüllt, da das Plangebiet im Westen direkt an den Siedlungsbestand anschließt.

UVP-Pflicht

Das beschleunigte Verfahren nach § 13b BauGB ist ausgeschlossen, wenn durch den Bebauungsplan die Zulässigkeit von Vorhaben begründet wird, die einer Pflicht zur Durchführung einer Umweltverträglichkeitsprüfung nach dem Gesetz über die Umweltverträglichkeitsprüfung oder nach Landesrecht unterliegen. Geplant ist, das Gebiet größtenteils als allgemeines Wohngebiet (WA) zu entwickeln, außerdem wird eine Gemeinbedarfsfläche für einen Kindergarten ausgewiesen, sowie eine öffentliche Grünfläche. UVP-pflichtige Vorhaben werden somit nicht begründet.

Störfallbetriebe

Das beschleunigte Verfahren ist auch ausgeschlossen, wenn Anhaltspunkte dafür bestehen, dass bei der Planung Pflichten zur Vermeidung oder Begrenzung der Auswirkungen von schweren Unfällen nach § 50 S. 1 des Bundes-Immissionsschutzgesetzes

zu beachten sind. Da sich weder in unmittelbarer noch weiterer Umgebung zum Plangebiet ein Störfallbetrieb befindet, sind hierfür keine Anhaltspunkte gegeben.

Natura 2000-Gebiete

Das beschleunigte Verfahren nach § 13b BauGB ist auch dann ausgeschlossen, wenn Anhaltspunkte für eine Beeinträchtigung der in § 1 (6) Nr. 7b BauGB genannten Schutzgüter (Natura 2000-Gebiete) bestehen. Es sind keine negativen Auswirkungen auf die Schutzgebiete zu erwarten. Das nächste FFH-Gebiet ist das Schutzgebiet „Kandelwald, Roßkopf und Zartener Becken“ (Nr. 8013342) und liegt in ca. 500 m Entfernung.

Der Bebauungsplan mit örtlichen Bauvorschriften „Nadelhof“ konnte deshalb nach § 13b BauGB ohne Umweltprüfung und ohne Eingriffs-/Ausgleichsbilanzierung im beschleunigten Verfahren aufgestellt werden. Dennoch mussten die Belange von Natur und Umwelt berücksichtigt werden, weshalb ein Umweltbeitrag mit artenschutzrechtlicher Prüfung erarbeitet wurde. Der Bebauungsplan wurde am 15.11.2022 zur Satzung beschlossen. Daraufhin wurde umgehend entsprechend § 13b i. V. m. § 13a (2) Nr. 2 BauGB der Flächennutzungsplan im Wege der Berichtigung angepasst.

Mit der Entscheidung des Bundesverwaltungsgerichts vom 18.07.2023 wurde jedoch die Bebauungsplanaufstellung im beschleunigten Verfahren nach § 13b BauGB für unionsrechtswidrig erklärt. Noch innerhalb der Jahresfrist wurde der Bebauungsplan gerügt, was zur Unwirksamkeit des Plans führt.

Die Gemeinde Stegen möchte von dem § 215a BauGB, der zum 01.01.2024 neu eingeführt wurde, Gebrauch machen. Auf dieser Grundlage soll ein ergänzendes Verfahren eingeleitet und dafür eine Offenlage nach § 3 (2) und § 4 (2) BauGB durchgeführt werden, wodurch – in Übereinstimmung mit den europarechtlichen Vorgaben – nach wie vor manche Erleichterungen des beschleunigten Verfahrens gemäß § 13a BauGB anwendbar bleiben. Somit kann auf die Durchführung einer Flächennutzungsplanänderung im Parallelverfahren verzichtet werden (siehe auch Ziffer 1.4). Von einer vollwertigen Umweltprüfung kann jedoch gemäß § 215a BauGB nur dann abgesehen werden, wenn eine sogenannte Vorprüfung des Einzelfalls ergibt, dass durch die Planung keine erheblichen Umweltauswirkungen zu erwarten sind. Dies trifft im vorliegenden Fall nicht zu, weswegen eine Umweltprüfung mit Eingriff-/Ausgleichsbilanzierung erarbeitet werden (siehe auch Ziffer 5).

Verfahrensablauf

12.11.2019	Der Gemeinderat fasst den Aufstellungsbeschluss für den Bebauungsplan mit örtlichen Bauvorschriften „Nadelhof“ gemäß § 2 (1) i. V. m. § 13b BauGB.
19.10.2020	Der Gemeinderat billigt den Vorentwurf und beschließt die Frühzeitige Beteiligung gemäß §§ 3 (1) und 4 (1) BauGB durchzuführen.
13.11.2020 bis 16.12.2020	Durchführung der frühzeitigen Beteiligung nach § 3 (1) BauGB
Anschreiben vom 11.11.2020 mit Frist bis 16.12.2020	Durchführung der Behördenbeteiligung nach § 4 (1) BauGB
29.06.2021	Der Gemeinderat behandelt die in der frühzeitigen Beteiligung eingegangenen Stellungnahmen, billigt den Entwurf des

BEGRÜNDUNG

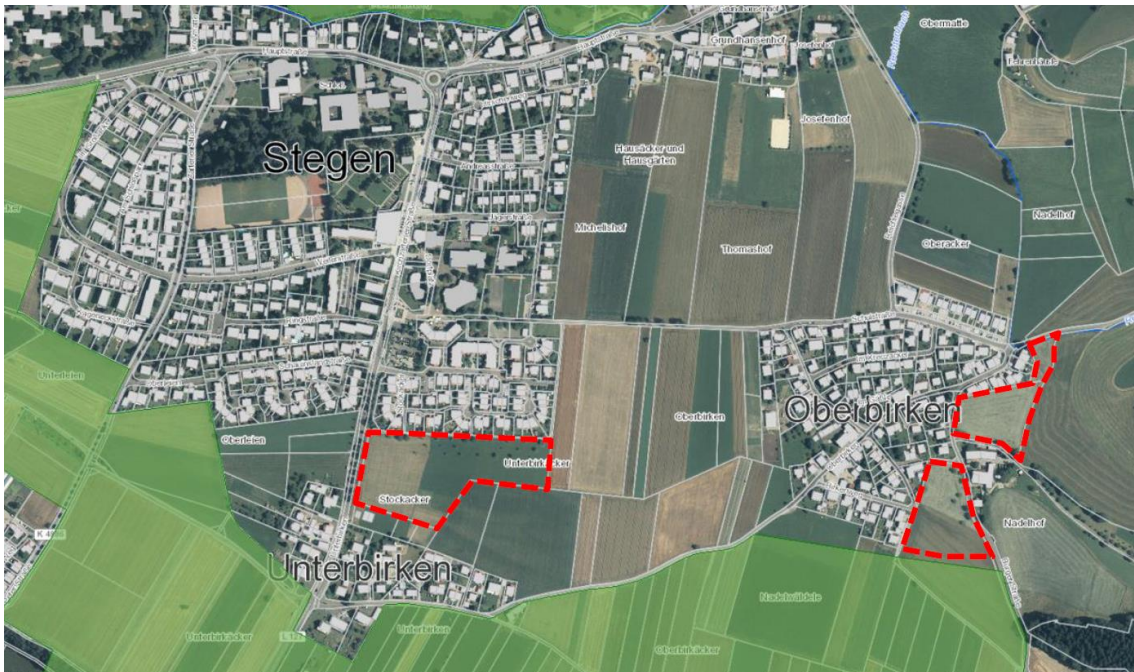
	Bebauungsplans mit örtlichen Bauvorschriften „Nadelhof“ und beschließt die Durchführung der Offenlage gemäß § 3 (2) und § 4 (2) BauGB.
19.07.2021 bis 23.08.2021	Durchführung der Öffentlichkeitsbeteiligung gemäß § 3 (2) BauGB
Anschreiben vom 15.07.2021 mit Frist bis 23.08.2021	Durchführung der Behördenbeteiligung gemäß § 4 (2) BauGB
28.06.2022	Der Gemeinderat behandelt die eingegangenen Stellungnahmen, billigt den geänderten Entwurf des Bebauungsplans mit örtlichen Bauvorschriften „Nadelhof“ und beschließt die Durchführung der erneuten Offenlage gemäß § 4a (3) BauGB.
25.07.2022 bis 16.09.2022	Durchführung der erneuten Offenlage gemäß § 4a (3) BauGB
15.11.2022	Der Gemeinderat behandelt die eingegangenen Stellungnahmen und beschließt den Bebauungsplan und die örtlichen Bauvorschriften „Nadelhof“ gemäß § 10 (1) BauGB jeweils als Satzung.
16.12.2022	Inkrafttreten des Bebauungsplans mit örtlichen Bauvorschriften „Nadelhof“
30.01.2024	Der Gemeinderat beschließt die Einleitung eines ergänzenden Verfahrens nach § 215a (2) i. V. m. § 214 (4) BauGB zur Inkraftsetzung des vom Gemeinderat am 15.11.2022 beschlossenen Bebauungsplans mit örtlichen Bauvorschriften „Nadelhof“, billigt den fortgeschriebenen Bebauungsplanentwurf mit Umweltbericht und Eingriffs-/Ausgleichsbilanzierung und beschließt die Durchführung der Offenlage nach § 3 (2) und § 4 (2) BauGB.
____.____.____ bis ____.____.____	Durchführung der Öffentlichkeitsbeteiligung gemäß § 3 (2) BauGB
Anschreiben vom ____.____.____ mit Frist bis ____.____.____	Durchführung der Behördenbeteiligung gemäß § 4 (2) BauGB
____.____.____	Der Gemeinderat behandelt die eingegangenen Stellungnahmen und beschließt den Bebauungsplan und die örtlichen Bauvorschriften „Nadelhof“ gemäß § 10 (1) BauGB jeweils als Satzung.

2 KONZEPTION DER PLANUNG

2.1 Standortalternativenprüfung

Bereits 2016 wurde eine Standortalternativenprüfung für potenzielle Wohngebietsflächen innerhalb der Gemeinde Stegen durch das Büro Fischer aus Freiburg durchgeführt. Damals wurden insgesamt 9 Bereiche im Hauptort Stegen sowie in den Ortsteilen Oberbirken, Wittental und Eschbach geprüft und bewertet.

Auf der Suche nach geeigneten Flächen für Entwicklung von Bauland hat sich die Gemeinde Stegen 2019 erneut mit mehreren Standorten befasst: drei Bereiche im Anschluss an den Kernort (im Südwesten bzw. im Süden zwischen Stegen und Unterbirken), vier Bereiche in Oberbirken. Aufgrund der Flächenverfügbarkeit kamen nur drei Bereiche in die nähere Betrachtung: der Stockacker zwischen Stegen und Unterbirken und die zwei Bereiche nordöstlich und südwestlich vom Nadelhof in Oberbirken.



Luftbild mit Abgrenzung der beiden Standorte: Stockacker und Nadelhof, Quelle: Amtliche Geobasisdaten © Landesamt für Geoinformation und Landentwicklung Baden-Württemberg, www.lgl-bw.de, Az.: 2851.9-1/19, Stand 05/2019

Stockacker

Durch seine Lage östlich von der Stegener Straße/Kirchzartener Straße ist das Gebiet bereits gut erschlossen bzw. an das öffentliche Verkehrsnetz angebunden, die technische Ver- und Entsorgung sind gegeben. Die Flächen wären für eine Bebauung grundsätzlich verfügbar, da sie bereits der Gemeinde gehören.

Durch die Flächeninanspruchnahme an dieser Stelle würden aber die historische Trennung zwischen Stegen und Unterbirken sowie der Weiler-Charakter von Unterbirken wegfallen. Die Fläche ist im rechtskräftigen Bebauungsplan Stockacker als öffentliche Grünfläche mit der Zweckbestimmung „Festplatz für den örtlichen Bedarf“ ausgewiesen und wird auch als solche genutzt. Somit müsste auch ein Ersatz an anderer Stelle für Feste und Veranstaltungen im Freien gefunden werden.

Nadelhof

Die zwei Teilbereiche, die vom Nadelhof getrennt werden, stellen eine attraktive ruhige Wohnlage dar. Durch einen Optionsvertrag mit dem jetzigen Eigentümer wäre die Flächenverfügbarkeit gegeben. Im Zuge der Erschließungsplanung könnten an der Stelle sowohl die bestehende Löschwasserversorgung als auch der Wasserdruck und die Wasserqualität des bestehenden Netzes verbessert werden.

Von Nachteil für die Entwicklung an dieser Stelle wären die beengten Straßenverhältnisse des bestehenden Straßennetzes in Oberbirken. Die ÖPNV-Anbindung müsste auch entsprechend angepasst werden. Die Gewährleistung der technischen Ver- und Entsorgung wäre mit relativ viel Aufwand verbunden.

Fazit

Sowohl der Stockacker als auch der Nadelhof sind grundsätzlich geeignet, jedoch mit individuellen Vor- und Nachteilen. Der Erwerb der Flächen in Oberbirken wird als politische Chance angesehen. In der Abwägung war die Tatsache von Bedeutung, dass der Nadelhof eine Ortsarrondierung darstellt und sich gut in der Siedlungsstruktur einfügt.

2.2 Städtebau

Das Plangebiet ist von dem bestehenden Nadelhof in zwei Bereiche unterteilt. Der nördliche Bereich kann von der Burger Straße erschlossen werden und schließt im Norden direkt an eine bestehende Hausreihe an. Um einen angemessenen Abstand zum Bestand zu gewährleisten, soll ein 8 m breiter Streifen als Erweiterung für die bestehenden Grundstücke freigehalten werden. Die verbliebene Fläche bis zum Wirtschaftsweg, der die südliche Grenze dieses Bereichs darstellt, kann durch einen Stich in zwei Grundstückstiefen unterteilt werden. Nördlich und südlich davon soll eine lockere Wohnbebauung für Familien entstehen (5 Grundstücke). Am Stiche ist ein Kindergarten geplant, südlich davon eine Einrichtung für Seniorenbetreuung. Der Flächensporn im Nordosten kann wegen der Bodenbeschaffenheit nicht für Bebauung in Anspruch genommen werden. Durch Fußwegeverbindungen soll aber der Zugang zu dieser Fläche geschaffen werden, damit diese als Grünfläche sowohl durch den Kindergarten als auch durch die geplante Seniorenbetreuungseinrichtung genutzt werden kann. Am Anfang des nördlichen Stiches ist ein Parkplatz geplant. Hier sollen die für die Kindergartennutzung notwendigen Stellplätze als auch ein Teil der Stellplätze für den im Süden geplanten Wohnhof untergebracht werden. Die sonstigen freigebliebenen Stellplätze stehen der Öffentlichkeit zur Verfügung.

Der südliche Bereich ist von den bestehenden Straßen, der Burger Straße und dem Birkenweg, sowie durch bestehende Bebauung von drei Seiten eingefasst. Ziel war für das neue Gebiet eine ökonomische Erschließung zu erzielen und dabei bestehende Wege in Anspruch zu nehmen, ohne aber die Durchfahrt zwischen Birkenweg und Burger Straße zu ermöglichen. Teile bzw. Grundstücke im südlichen Bereich können über das bestehende Straßennetz (Burger Straße, Birkenweg) erschlossen werden. Zwei größere Grundstücke für einen Wohnhof bzw. für Geschosswohnungsbau werden nördlich angeordnet. Die Grundstücksgröße ermöglicht es, die notwendigen Stellplätze oberirdisch unterzubringen, womit die räumlichen Voraussetzungen für bezahlbaren verdichteten Wohnraum geschaffen werden. Südlich davon soll der Siedlungsabschluss durch zwei Reihen Doppelhausbebauung (ggf. auch Einzelhausbebauung), die in einem Bogen ausgeformt sind, geschaffen werden. Um keine Durchfahrt zu ermöglichen, wurde die Erschließung durch zwei Stiche von Westen und Osten gelöst. Die fußläufige Verbindung ist durch einen Gehweg gegeben, der ebenfalls durch Radfahrer genutzt werden kann. In der Planung hat man in Anbetracht der Leistungsfähigkeit der bestehenden Straßen darauf geachtet, weniger Wohneinheiten und Grundstücke über den Birkenweg zu erschließen.

Im Bereich des Nadelhofs sind der Erhalt der bestehenden Hofstruktur, der Bestandschutz sowie die Eröffnung von geringfügigen Erweiterungsmöglichkeiten in Form von Wohnnutzung oder Umnutzung bestehender Wirtschaftsgebäude gewünscht. Der jetzige Eigentümer des Nadelhofs ist auch Eigentümer der sonstigen Plangebietsflächen, die an die Gemeinde für die geplante Baulandentwicklung verkauft werden sollen. Mit Unterzeichnung des Kaufvertrags verpflichtet sich der jetzige Eigentümer der Flächen die landwirtschaftliche Nutzung des Nadelhofs aufzugeben.



Städtebaulicher Entwurf (Stand Juni 2022, FSP Stadtplanung)

2.3 Erschließung

Die Erschließung der Flächen soll über die Burger Straße und den Birkenweg erfolgen. Da die bestehenden Straßen im Ortsteil Oberbirken aufgrund einer häufig geringen Breite nur begrenzt leistungsfähig sind, sollen die Straßen innerhalb des Geltungsbereichs ausgebaut werden. Die zusätzlichen Stiche sollen verkehrsberuhigt ausgeführt werden. Im Bereich des südlichen Wendehammers und entlang der Burger Straße sind auch öffentliche Parkplätze geplant. Die Straßenbreiten im gesamten Plangebiet sowie die Wendehammer innerhalb der nördlichen Plangebietshälfte und innerhalb der Burger Straße sind auch auf die Schleppkurven von Müllfahrzeugen ausgelegt.

Die zwei südlichsten Stiche sind nur mit kleinen Wendehämmern für Pkw ausgestattet. Größere Wendehammer kommen an dieser Stelle aus Platzgründen nicht in Frage. Eine Durchlässigkeit für den motorisierten Verkehr zwischen dem Birkenweg und der Burger Straße ist nicht gewünscht. Dadurch soll der ruhige Charakter der beiden Stiche gewährleistet werden. Eine Lösung mit einem Absperrpfosten zwischen den zwei Stichen, der am Tag der Müllabfuhr mit einem Pollerschlüssel entsperrt wird, würde sich aus Sicht der Gemeinde als unpraktikabel erweisen. Ebenso unpraktikabel erscheint aus Sicht der Gemeinde die Ausweisung von Sammelplätzen. Zum einen gehen dadurch Flächen verloren, die sonst als Verkehrsflächen oder als Bauland in Anspruch genommen werden könnten. Zum anderen ist die Entstehung von Konfliktsituationen (z. B. durch Geruchsbelästigung) zu erwarten. Aus diesen Gründen wird für die den südlichsten Teil des Plangebiets ein Rückwärtsfahren der Abfallsammelfahrzeuge als bestmögliche Lösung in Kauf genommen. Die Länge beider Stiche, die deutlich unter 150 m liegt und die im Bebauungsplan festgelegte Breite der Stiche von 4,8 m genügt den Anforderungen an die Planung für diesen Verkehrsvorgang.

Entlang der ausgebauten Burger Straße ist auch ein 2,5 m breiter Gehweg geplant. In dem Zuge soll auch die Ecksituation Burger Straße – Oberbirken optimiert werden. Dadurch wird ein sicherer Abschluss auch für den Gehweg gesichert, die notwendigen Sichtdreiecke sind in der Planung auch überprüft und in der Planzeichnung übernommen worden.

Bereits 2018 wurde eine Verkehrsuntersuchung für die Baugebietsentwicklung Nadelhof vom Büro Fichtner Water & Transportation GmbH aus Freiburg durchgeführt. Parallel zum Bebauungsplanverfahren wurde im Frühjahr 2022 die Verkehrsuntersuchung unter Berücksichtigung des Bebauungsplanentwurfes aktualisiert. Die Untersuchung wird den Bebauungsplanunterlagen angehängt.

2.4 Ver- und Entsorgung, Energiekonzept

Das bestehende Versorgungsnetz wurde auf seine Leistungsfähigkeit geprüft. Die Trinkwasserleitung für das Gebiet soll entsprechend der neuen Bedarfe erweitert werden. Die Entsorgung des Plangebiets soll im Trennsystem erfolgen. Im Zuge der Erschließungsarbeiten soll das bestehende Leitungsnetz entsprechend ausgebaut werden. Bei den Berechnungen werden auch die Starkregenereignisse berücksichtigt. Dafür wurde eine Starkregenanalyse erarbeitet (siehe Ziffer 2.6 und Anhang).

Das Entwässerungskonzept wurde im Rahmen des Bebauungsplanverfahrens mit dem Landratsamt Breisgau-Hochschwarzwald, Fachbereich Wasser und Boden abgestimmt und wird dem Bebauungsplan angehängt.

Das Regenwasser soll im Plangebiet in zwei Richtungen entwässern. Der westliche Teil entwässert über bestehende Kanäle im Birkenweg und in der Straße Unterbirken in den Eschbach, der östliche Teil über bestehende Kanäle in der Burger Straße und der Straße Oberbirken in den Rechtenbach.

Das Niederschlagswasser der privaten Dach-, Zufahrts- und Hofflächen ist auf den Grundstücken dezentral zu versickern. Ist eine Versickerung nicht möglich, ist das Niederschlagswasser auf den einzelnen Grundstücken über Rückhalteeinrichtungen gedrosselt dem öffentlichen Kanalnetz zuzuführen.

Das auf den öffentlichen Flächen anfallende Regenwasser (Straßen, Gehwege, Parkplätze) wird über Straßeneinläufe gefasst und zunächst ungedrosselt den neuen und bestehenden Regenwasserkanälen zugeführt. Um die bestehende Einleitungsmenge in die beiden Gewässer Rechtenbach und Eschbach durch das neu angeschlossene Gebiet nicht zu erhöhen, soll eine Rückhaltung im Kanal stattfinden.

Alle häuslichen Abwässer können in die öffentliche Kanalisation der Gemeinde Stegen mit nachgeschalteter zentraler Sammelkläranlage in Forchheim abgeleitet werden. Da die öffentliche Kanalisation im Trennsystem abgeführt wird, ist auf eine richtige und vollständige Trennung des Abwassers zu achten.

In Abstimmung mit dem Leitungsträger werden im Plangebiet zwei Standorte für Trafostationen westlich der Burger Straße gesichert und als Flächen für Versorgungsanlagen ausgewiesen. Die notwendigen Schutzstreifen wurden in der Dimensionierung dieser Flächen bereits berücksichtigt. Da die Trafostationen aus Brandschutzgründen einen Abstand von mindestens 5 m zu Gebäuden einhalten müssen, wurde das nächstgelegene betroffene Baufenster im Bereich des Wohnhofs entsprechend ausgebildet.

2.5 Löschwasserversorgung

Zur Bereitstellung des Löschwasserbedarfes soll die bestehende, aufgrund der Aufgabe des landwirtschaftlichen Betriebes nicht mehr benötigte Güllegrube auf dem Flurstück Nr. 92 verwendet werden. Für die Nutzung der Güllegrube und den Zugang dazu wird eine Vereinbarung zwischen der Gemeinde und dem Eigentümer getroffen. Die Sicherung erfolgt zudem durch Eintragung einer Dienstbarkeit zugunsten der Gemeinde Stegen im Grundbuch. Im Bebauungsplan wird ein entsprechender Geh-, Fahr- und Leitungsrecht zugunsten der Gemeinde festgesetzt. Zudem wird in den Bebauungsvorschriften auch ein Hinweis zum Brandschutz (Löschwassermengen, Rettungswege, Aufstellflächen für Rettungsgeräte der Feuerwehr usw.) mit Verweis auf den derzeit gültigen Vorschriften aufgenommen.

2.6 Starkregenanalyse

Im Rahmen des Bebauungsplanverfahrens wurde für die Plangebietsflächen – aufgrund der Lage am Fuße des angrenzenden Holzbergs – eine Starkregenanalyse vom Büro itp Ingenieur GmbH aus Freiburg durchgeführt. Dabei wurden auch Maßnahmen zum Hochwasserschutz bei Starkregenereignissen in Form von Retentionskaskaden (direkt an der südlichen Plangebietsgrenze) und Schutzwällen erarbeitet. Bei Umsetzung dieser Maßnahmen konnte eine Verbesserung der Situation bei Starkregenereignissen auch für bestehende Gebäude in Oberbirken festgestellt werden. Des Weiteren wird auf die Starkregenanalyse im Anhang verwiesen.

2.7 Inanspruchnahme landwirtschaftlicher Flächen

Zur Verringerung der zusätzlichen Inanspruchnahme von Flächen für bauliche Nutzungen sind gemäß § 1a (2) BauGB die Möglichkeiten der Entwicklung der Gemeinde insbesondere durch Wiedernutzbarmachung von Flächen, Nachverdichtung und andere Maßnahmen zur Innenentwicklung zu nutzen. Die Gemeinde Stegen geht diesen Möglichkeiten entweder bereits nach (z. B. durch die Aufstellung des Bebauungsplans „Begegnungshaus“ zur Lückenschließung im Wohngebiet Stockacker) oder sie hat diese bereits ausgeschöpft.

Mit Aufstellung des Bebauungsplans „Nadelhof“ möchte die Gemeinde Stegen dringend benötigten Wohnraum entwickeln, um der Bevölkerung langfristig Wohnflächen zur Verfügung stellen zu können. Da die Gemeinde Eigentümerin der Grundstücke des vorliegenden Bebauungsplans sein wird, kann die Gemeinde bei der Vermarktung der Grundstücke die Käufer verpflichten, ihre Grundstücke innerhalb einer angemessenen Frist zu bebauen, so dass keine neuen Baulücken entstehen. Außerdem können in den Kaufverträgen über die Festsetzungen des Bebauungsplans hinaus auch andere Anforderungen gestellt werden, die dem Klimaschutz und dem Ortsbild zugutekommen.

Durch die Inanspruchnahme für eine bauliche Nutzung gehen aber im Rahmen der Umsetzung des Bebauungsplans Böden für die landwirtschaftliche Nutzung verloren. Gemäß § 1a (2) BauGB sollen landwirtschaftlich genutzte Flächen nur im notwendigen Umfang umgenutzt werden. Die Notwendigkeit der Umwandlung landwirtschaftlich genutzter Flächen soll dabei begründet werden.

Den Belangen der Landwirtschaft steht die dringende Nachfrage nach Wohnflächen in Stegen gegenüber. Das vorliegende Plangebiet ist für eine Wohnbauentwicklung gut geeignet, da die bestehende Infrastruktur (Burger Straße, Birkenweg) in Anspruch genommen und erweitert werden kann. Die Gemeinde Stegen sieht mit vorliegendem Bebauungsplan die Chance, den Belangen der Ortsentwicklung und der Sicherung von dringend benötigten Wohnbauflächen für die Deckung des Wohnungsbedarfs Rechnung zu tragen. Flächenneuanspruchnahmen im Plangebiet werden durch eine flächeneffiziente und ressourcenschonende Ausnutzung der Baugrundstücke unter Beachtung der Ortsrandlage auf das notwendige Maß begrenzt.

In Abwägung der öffentlichen und privaten Belange gegeneinander und untereinander wird die Inanspruchnahme landwirtschaftlicher Flächen – auch nach Durchführung einer Standortalternativenprüfung (siehe Ziffer 2.1) – befürwortet. Insgesamt handelt es sich bei den vorliegenden Flächen um eine sinnvolle Arrondierung der bestehenden Siedlungsstruktur. Zudem gibt es für die Gemeinde Stegen derzeit keine anderen zur Verfügung stehenden Entwicklungsflächen dieser Größenordnung mehr, bei denen die Beeinträchtigung der Landwirtschaft geringer ausfallen würde.

2.8 Belange des Immissionsschutzes: Spritzmittel, landwirtschaftliche Flächen

Das Plangebiet grenzt im Osten und im Süden an landwirtschaftliche Flächen an. Aufgrund der landwirtschaftlichen Nutzung ist mit dem Einsatz von Spritzmitteln zu rechnen. Bei der Anwendung von Pflanzenschutzmitteln ist besonders auf den Schutz von unbeteiligten Personen in der Umgebung der Behandlungsfläche zu achten.

Basierend auf Bewertungsmodellen, die in einem Leitliniendokument der Europäischen Behörde für Lebensmittelsicherheit (EFSA) veröffentlicht wurden, hat das Bundesamt für Verbraucherschutz und Lebensmittelsicherheit (BVL) in der Bekanntmachung im Bundesanzeiger vom 27.04.2016 dargelegt, welcher Mindestabstand einzuhalten ist. Demnach darf bei der Spritz- und Sprühanwendung in Flächenkulturen (Getreide, Kartoffeln, Rüben, Raps und Mais) ein Abstand von 2 m und in Raumkulturen (Obst, Wein, Hopfen) ein Abstand von 5 m nicht unterschritten werden. Darüber hinaus gehende Abstände sind lediglich „Empfehlungen zur Vermeidung von nachbarschaftlichen Konflikten“. Hier werden Mindestabstände von 10 m bei Ackerkulturen und 20 m bei Raumkulturen empfohlen. Eine Bepflanzung in Form einer vor abdriftenden Spritzmitteln schützenden Hecke erlaubt jedoch deutlich geringere Abstände.

Vor allem bei dem nördlichen Bereich handelt es sich um intensiv genutzte landwirtschaftliche Flächen. Der notwendige Abstand und Schutz wird durch den 2,5 m breiten Fußweg mit begleitender Grünfläche und das Anpflanzgebot einer Hecke westlich vom Weg gewährleistet.

Die landwirtschaftlichen Flächen an der südlichen Plangebietsgrenze werden zurzeit nicht intensiv genutzt. Um den Schutz der südlichen Hausreihe ohne Flächenverlust für die südlichsten Grundstücke sicherzustellen, wurde ein zusätzlicher Streifen von 10 m Breite durch die Gemeinde erworben. Auf dieser Fläche sollen Retentionskaskaden zum Hochwasserschutz bei Starkregenereignissen ausgebildet werden. Zur Einbindung des neuen Baugebiets und als Übergang zum Landschaftsschutzgebiet „Zartener Becken“ soll die Pflanzung einer lockeren Baumreihe (Abstand zwischen Bäumen 8 bis 10 m) aus Obstbäumen und ggf. standortgerechten Laubbäumen am südlichen Rand der geplanten Retentionskaskaden vorgenommen werden. Bei entsprechender Ausgestaltung der Retentionskaskaden mit Einsaat von standortgerechtem Saatgut, angepasster Pflege und Pflanzung der Baumreihe kann die Fläche ggf. auch in das Ökokonto der Gemeinde Stegen eingestellt werden.

Über diese Maßnahmen hinaus, die dem Spritzmittelabdrift dienen, wird in den Bebauungsvorschriften darauf hingewiesen, dass es aufgrund der Nähe zu landwirtschaftlichen Flächen auch bei ordnungsgemäßer Bewirtschaftung zu Emissionen wie Gerüche, Stäube oder Geräuschen kommen kann. Diese Emissionen sind als ortsüblich hinzunehmen.

3 PLANUNGSRECHTLICHE FESTSETZUNGEN

3.1 Art der baulichen Nutzung

Entsprechend der umgebenden Bestandsbebauung und dem Ziel des Bebauungsplans, Grundstücke für den Wohnungsbau bereitzustellen, werden für den Bebauungsplan „Nadelhof“ allgemeine Wohngebiete (WA1, WA2 und WA3) nach § 4 BauNVO festgesetzt.

Schank- und Speisewirtschaften sind nicht zulässig, da diese Ziel- und Quellverkehr generieren, der im Plangebiet zu Nutzungskonflikten führen kann. Außerdem sind Betriebe des Beherbergungsgewerbes, sonstige nicht störende Gewerbebetriebe, Anlagen für Verwaltungen, Gartenbaubetriebe und Tankstellen nicht zulässig. Diese Nutzungen sind deshalb ausgeschlossen, um die Fläche der Wohnnutzung vorzuhalten und Nutzungskonflikte durch Emissionen (betrifft Tankstellen) innerhalb des Gebietes zu vermeiden.

Durch die in einem allgemeinen Wohngebiet ohnehin zulässigen Anlagen für soziale und gesundheitliche Zwecke ist auch die geplante Pflegewohngruppe südlich vom Kindergarten abgedeckt.

Außerdem soll eine Fläche für Gemeinbedarf mit der Zweckbestimmung „Kindergarten“ festgesetzt werden. Diese soll der Unterbringung von Einrichtungen und Anlagen eines Kindergartens dienen. Dadurch soll dem jetzigen Bedarf an Kindergartenplätzen in Stegen entsprochen werden, aber auch für den zusätzlichen Bedarf, der durch die Ansiedlung junger Familien im neuen Baugebiet entstehen wird, vorgesorgt werden.

Gebäude und Einrichtungen, die der Betreuung und Verpflegung von Kindern dienen einschließlich aller Nebenräume, Nebeneinrichtungen, sowie Freiflächen, Garagen, Stellplätze und Carports sind zulässig. Zu den Nebenräumen zählen insbesondere Büros, Küchen, Abstell- und Sanitärräume. Als Nebeneinrichtung können zum Beispiel Außenspielflächen und Spielgeräte gezählt werden. Zudem soll auch die Realisierung einer Personalwohnung für Beschäftigte der Gemeinde oder des Kindergartens zulässig sein. Dadurch besteht die Möglichkeit, Beschäftigte des neuen Kindergartens und bei Bedarf auch sonstige Angestellte der Gemeinde unterzubringen.

3.2 Maß der baulichen Nutzung

Das Maß der baulichen Nutzung wird definiert durch die Höhe der baulichen Anlagen (maximale Trauf- und Gebäudehöhe), die Grundfläche und Grundflächenzahl, die

Geschossflächenzahl sowie die zulässige Zahl an Vollgeschossen (als Höchstmaß oder zwingend).

Grundfläche, Grundflächenzahl, Geschossflächenzahl

Das Plangebiet soll in drei allgemeine Wohngebiete gegliedert werden. Im WA1 sollen Einzelhäuser und Doppelhäuser untergebracht werden. Die Festsetzungen in diesem Bereich sind enger gefasst und sollen die Umsetzung des städtebaulichen Entwurfs sicherstellen. Im WA2 sollen die Flächen für Geschosswohnungsbau und alternative gemeinschaftliche Wohnmodelle in Form eines Wohnhofs bereitgestellt werden. Im nördlichen Teil des Plangebiets kann im WA2 betreutes Wohnen für Senioren südlich vom Kindergarten untergebracht werden.

Die zulässige überbaubare Grundfläche im WA1 und WA2 wird gemäß dem Orientierungswert, der durch die Baunutzungsverordnung definiert wird, auf 0,4 festgesetzt. Damit ist eine flächensparende Siedlungsentwicklung im Sinne des sparsamen Umgangs mit Grund und Boden gewährleistet. Zudem wurde in Anlehnung an die Zahl der Vollgeschosse eine maximale GFZ von 0,8 festgesetzt. Hierdurch wird eine an den Bestand angepasste, zweigeschossige Bebauung (eventuell mit einem dritten Nichtvollgeschoss) ermöglicht. Im WA1 darf bei den Reihenmittelhäusern die Grundflächenzahl bis höchstens 0,5 und die Geschossflächenzahl bis höchstens 1,0 überschritten werden. Damit wird eine angemessene Ausnutzung dieser Grundstücke ermöglicht. Im WA2 darf die zulässige Grundfläche durch die Grundfläche von Garagen und Stellplätzen mit ihren Zufahrten, von Nebenanlagen sowie von baulichen Anlagen unterhalb der Geländeoberfläche (z. B. Tiefgaragen) bis zu einer Grundflächenzahl von maximal 0,8 überschritten werden. Somit werden dem Bauherrn Spielräume in der Gestaltung der Freiflächen eingeräumt. Trotzdem wird sichergestellt, dass wenigstens 20% der Grundstücksfläche unversiegelt bleiben und begrünt werden.

Das allgemeine Wohngebiet WA3 deckt den bestehenden Nadelhof mit seinen Wohn- und Wirtschaftsgebäuden sowie großen landwirtschaftlichen Freiflächen ab. Drei Baufenster orientieren sich an dem Bestand und belassen relativ wenig Entwicklungsspielräume. Die Umnutzung der größeren Wirtschaftsgebäude soll aber zulässig sein. Ein viertes Baufenster ermöglicht ein zusätzliches Einzelhaus im südlichen Bereich. Für WA3 gilt die jeweilige in der Planzeichnung eingetragene Grundfläche (insgesamt 1.240 m², entspricht einer GRZ von 0,2 bezogen auf die gesamte WA3-Fläche), diese kann durch die Grundfläche von Garagen und Stellplätzen mit ihren Zufahrten sowie Nebenanlagen bis zu 80 vom Hundert überschritten werden (entspricht einer GRZ II von 0,36 bezogen auf die gesamte WA3-Fläche). Somit bleiben die GRZ I und die GRZ II auch bei einer Unterteilung der WA3-Fläche in mehrere Grundstücke im Verhältnis und einem Windhundrennen vorgebeugt. In Anbetracht der Flächengröße und der relativ geringen zulässigen Grundfläche ist eine Überschreitung bis zu 80 vom Hundert vertretbar. Somit kann eine Begrünung der WA3-Fläche von über 60% erreicht werden, dem Eigentümer werden aber genügend Spielräume in der Anordnung und Gestaltung der Freiflächen eingeräumt. Falls kleinere Grundstücke gebildet werden, gilt trotzdem die Obergrenze gemäß BauNVO: eine Grundflächenzahl von 0,8 darf nicht überschritten werden. Dadurch wird sichergestellt, dass bei einer Unterteilung auch Grundstücke mit einem hohen Baufensteranteil zu mindestens 20% unversiegelt bleiben.

Für die Gemeinbedarfsfläche „Kindergarten“ sind eine Grundflächenzahl von 0,4 und eine Geschossflächenzahl von 0,4 festgesetzt. Bezogen auf die Grundstücksfläche mit der über 10 m breiten Maßnahmenfläche F2 zum Ortsrand, die hauptsächlich als Grünfläche ausgebildet werden soll, sind diese Dichteziffern angemessen und ausreichend. Die notwendigen Stellplätze sind innerhalb der Parkplatzfläche am Anfang des nördlichen Stiches an der Burger Straße untergebracht. Somit kann die Gemeinbedarfsfläche hauptsächlich für das Hauptgebäude, für Spielgeräte und sonstige notwendige bauliche

Anlagen in Anspruch genommen werden. Eine Überschreitung der GRZ bis zu 0,8 wird zugelassen, damit dem Kindergartenbetreiber genügend Spielräume in der Freiraumgestaltung eröffnet werden. Zur gleichen Zeit wird sichergestellt, dass mindestens 20% der Gemeinbedarfsfläche unversiegelt bleiben und begrünt werden.

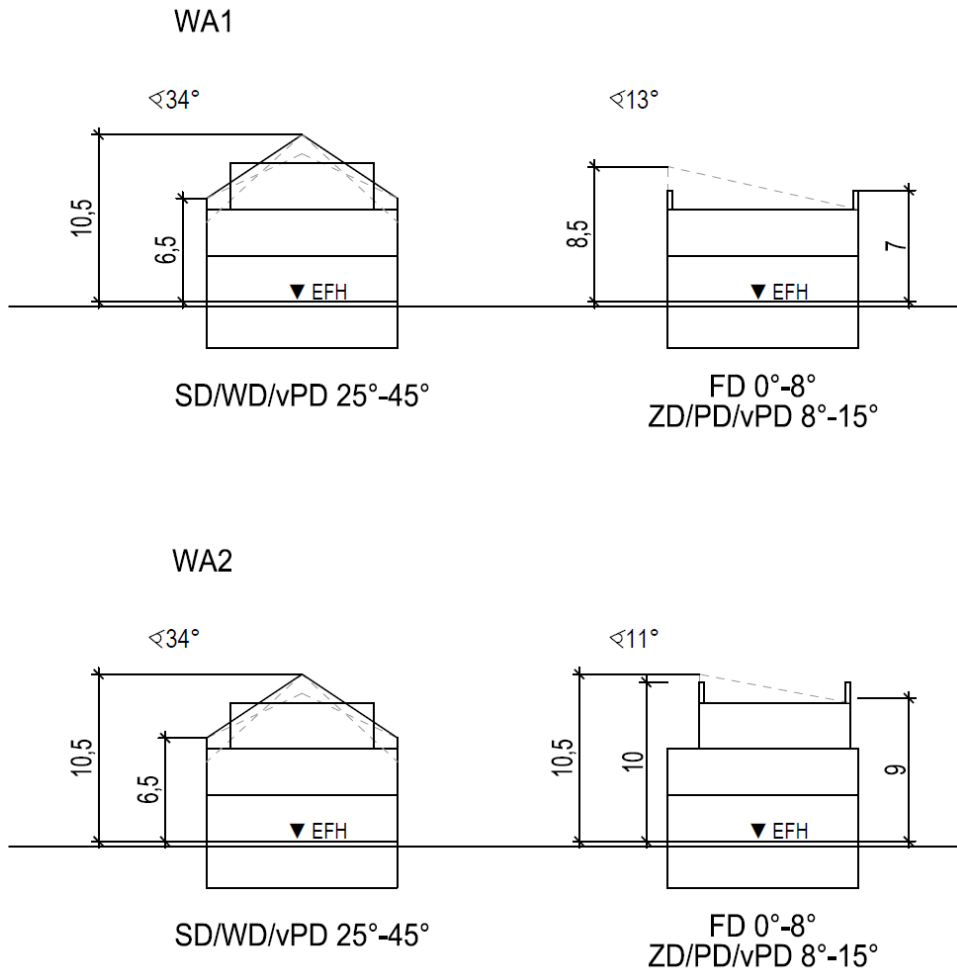
Höhe baulicher Anlagen, Zahl der Vollgeschosse

Als maximale Trauf- (TH) und Gebäudehöhen (GH) (Hauptgebäude) gelten die in der Planzeichnung festgesetzten Höhen. In den allgemeinen Wohngebieten WA1 und WA2 sowie innerhalb der Fläche für den Gemeinbedarf werden diese auf die maximale Erdgeschossfußbodenhöhe (OK Rohfußboden) bezogen. Die jeweilige Erdgeschossfußbodenhöhe wird wiederum auf die in der Planzeichnung festgesetzten Straßenhöhen bezogen und darf diese um maximal 0,40 m überschreiten. Dadurch soll die Errichtung von Sockeln in einer Höhe von mindestens 30 cm über dem realisierten Straßenniveau ermöglicht werden, da in der Realisierung der Straße eine Abweichung von + 10 cm / - 30 cm aus technischen Gründen zulässig ist. Im allgemeinen Wohngebiet WA3 werden die Gebäudehöhen in Meter über Normalnull festgesetzt, weswegen in diesem Bereich die Festsetzung der maximalen Erdgeschossfußbodenhöhe entbehrlich ist.

Für die Gemeinbedarfsfläche werden ein Vollgeschoss und eine Gebäudehöhe von 7,5 m sowie flachere Dachneigungen bis 15° festgesetzt. Die Gebäudehöhe ist so gewählt, um innerhalb der Gemeinbedarfsfläche ein Vollgeschoss und ggf. ein zusätzliches Nichtvollgeschoss mit flachem oder flach geneigtem Dach zu ermöglichen.

Das allgemeine Wohngebiet WA1 wird in zwei Bereiche unterteilt. Am südlichen Siedlungsrand und in der Übergangszone zur bestehenden Hausreihe im Norden des Plangebiets (mit einer „1“ markierte Baufenster) sind zwei Vollgeschosse, ausschließlich steil geneigte Dächer (25° bis 45°) und eine Traufhöhe von 6,5 m bzw. eine Gebäudehöhe von 10,5 m zulässig. In den mit einer „2“ gekennzeichneten Baufenster sind auch zwei Vollgeschosse, dafür aber sowohl steil als auch flach geneigte Dächer zulässig. Dabei gelten für steil geneigte Dächer (25° bis 45°) eine Traufhöhe von 6,5 m und eine Gebäudehöhe von 10,5 m, für flach geneigte Dächer (8° bis 15°) eine Traufhöhe von 7,0 m und eine Gebäudehöhe von 10,5 m und für Flachdächer (0° bis 8°) eine Gebäudehöhe von 7,0 m. Durch die festgesetzten Gebäudehöhen soll verhindert werden, dass im allgemeinen Wohngebiet WA1 ein zusätzliches Attikageschoss als (drittes) Nichtvollgeschoss realisiert wird.

Im Sinne eines sparsamen Umgangs mit Grund und Boden soll die im städtebaulichen Entwurf geplante Dichte im allgemeinen Wohngebiet WA2 auch dadurch gesichert werden, dass zwei Vollgeschosse als zwingend festgesetzt werden. Außerdem gelten im allgemeinen Wohngebiet WA2 für steil geneigte Dächer (25° bis 45°) eine Traufhöhe von 6,5 m und eine Gebäudehöhe von 10,5 m, für flach geneigte Dächer (8° bis 15°) eine Traufhöhe von 9,0 m und eine Gebäudehöhe von 10,5 m und für Flachdächer (0° bis 8°) eine Gebäudehöhe von 10,0 m. Die festgesetzten Gebäudehöhen lassen in diesem Bereich ein zusätzliches Nichtvollgeschoss zu. Dadurch kann eine angemessene Ausnutzung der Grundstücke erzielt werden.



Schemaschnitte für WA1 und WA2

Im allgemeinen Wohngebiet WA3 werden die Gebäudehöhen in Meter über Normalnull (m ü. NN) in Anlehnung an den Bestand durch Eintrag im Baufenster festgesetzt. Dadurch kann der Erhalt der bestehenden Hofstruktur gesichert werden. Bei der Höhenfestsetzung für das zusätzliche Einfamilienhaus im Süden wird das östlich der Burger Straße ansteigende Gelände berücksichtigt. Zudem werden im WA3 nur steil geneigte Dächer zugelassen, weswegen auf die Festsetzung einer Traufhöhe verzichtet werden kann.

Die maximale Traufe darf um bis zu 2,5 m durch Dachaufbauten und Dacheinschnitte überschritten werden. So kann eine gute Ausnutzung der Dachgeschosse ermöglicht werden.

Um die Errichtung von Solaranlagen zu ermöglichen, wird festgesetzt, dass eine Aufständigung von bis zu 1,5 m zulässig ist, sofern die Solaranlagen entsprechend dem Maß ihrer Höhe von der äußersten Dachkante zurückversetzt sind, so dass sie nicht übermäßig in Erscheinung treten und das Ortsbild beeinträchtigen. Im allgemeinen Wohngebiet WA2 und innerhalb der Fläche für den Gemeinbedarf darf die Gebäudehöhe zudem durch technisch bedingte Dachaufbauten wie z. B. Aufzugsüberfahrten um bis zu 3,0 m überschritten werden. Diese Anlagen müssen aber von der äußersten Dachkante mindestens 2,0 m zurückspringen. Dadurch wird sichergestellt, dass sie über die eigentliche Gebäudehöhe hinaus nicht massiv in Erscheinung treten.

3.3 Bauweise und Stellung baulicher Anlagen

Die Bauweise ist der Planzeichnung zu entnehmen. Im allgemeinen Wohngebiet WA1 soll ein Angebot für (junge) Familien geschaffen werden, deswegen sind hier Einzelhäuser und Doppelhäuser zulässig.

Im WA2 sind im Bereich des Wohnhofs Doppelhäuser und Hausgruppen zulässig. Dadurch können einzelne Grundstücke gebildet werden. Es soll aber trotzdem eine gewisse Dichte erreicht werden. Innerhalb der nördlichen Plangebietshälfte soll im WA2 passend zur geplanten Senioreneinrichtung die offene Bauweise als Einzelhausbebauung zulässig sein. In dem Bereich südlich vom Wohnhof soll Geschosswohnungsbau entstehen. Um sicherzustellen, dass die Wohngebäude nicht zu massiv in Erscheinung treten, wird in diesem Bereich die abweichende Bauweise festgesetzt, wobei nur Gebäudelängen unter 30 m zulässig sind. Durch Verbindungstrakte oder Treppenhäuser können jedoch einzelne Gebäudeeinheiten verbunden werden, sofern diese einen Vor- oder Rücksprung sowie eine Grundfläche unter 30 m² aufweisen. Dadurch kann sichergestellt werden, dass längere Fassaden unterbrochen und untergliedert werden.

Im WA3 sollen aber nicht nur Einfamilienhäuser, sondern auch Doppelhäuser zugelassen werden. Dies entspricht dem Charakter des Nadelhofs. Für den Kindergarten wurde die offene Bauweise festgesetzt, welche der geplanten Nutzung entspricht.

In der letzten Reihe im Süden des Plangebiets wird die Stellung der baulichen Anlagen parallel zu der Straßenführung der beiden Stiche festgesetzt. Dadurch sollen ein harmonischer Übergang in die Landschaft sowie die Herstellung eines abgerundeten Ortsrands sichergestellt werden.

3.4 Überbaubare Grundstücksfläche

Aufgrund der kleinen Grundstücke bzw. der eng gefassten Baufenster werden im WA1, WA2 und WA3 Überschreitungen für (überdachte) Terrassen nach Süden bzw. Südosten und Südwesten zugelassen. Der Umfang der Überschreitungen wird auf maximal 5,0 m Länge und maximal 2,0 m Tiefe definiert. Da im WA3 die Baufenster eng an den Bestand gefasst sind und eine Vermessung der bestehenden Dächer nicht vorliegt, wird festgesetzt, dass Überschreitungen der Baugrenzen durch Dachüberstände um bis zu 0,5 m zulässig sind. Dadurch können Sanierungen der bestehenden Flächen auch über den Bestandsschutz hinaus ermöglicht werden.

3.5 Garagen, Carports, Stellplätze und Nebenanlagen

In den allgemeinen Wohngebieten WA1 und WA2 werden zusätzlich zu den enger gefassten Baufenstern auch Zonen für Garagen, Carports und Nebenanlagen definiert. Im WA1 werden darin sowohl Garagen als auch Carports und Nebenanlagen zugelassen. Dies entspricht dem Charakter des allgemeinen Wohngebiets WA1, in dem Einfamilienhäuser (als Einzel- oder Doppelhäuser) mit eigenem Grundstück ausgewiesen werden und die Errichtung all dieser Anlagen wahrscheinlich ist. Im WA2 hingegen soll verdichteter Wohnungsbau realisiert werden (Geschosswohnungsbau oder Wohnhof). Weil Garagen in der Regel baulich stärker in Erscheinung treten und für verdichteten Wohnungsbau nicht unbedingt notwendig sind, werden sie in den Zonen entlang der Bürger Straße nicht zugelassen. Die Zonen im hinteren Bereich des Wohnhofs lassen nur Nebenanlagen zu, weil sie der Unterbringung von Gartengeräten oder Fahrräder dienen sollen und der Pkw-Verkehr nicht in den Wohnhof hineingezogen werden sollte.

In den allgemeinen Wohngebieten WA1 und WA2 und innerhalb der Fläche für Gemeinbedarf sind Garagen, Carports und Nebenanlagen mit mehr als 25 m³ Brutto-Rauminhalt nur innerhalb der Baugrenzen und in den hierfür ausgewiesenen Zonen gemäß Planzeichnung zulässig. Im allgemeinen Wohngebiet WA2 sind Tiefgaragen jedoch auch außerhalb vom Baufenster zulässig. Damit wird sichergestellt, dass die Gartenbereiche

sowie die Randbereiche der Grundstücke von dominant in Erscheinung tretenden Anlagen freigehalten werden. Im allgemeinen Wohngebiet WA3 sind gemäß der Bestandssituation Garagen, Carports und Nebenanlagen überall zulässig.

Um eine effiziente und flexible Grundstücksorganisation zu ermöglichen, sind offene Kfz- und Fahrrad-Stellplätze im gesamten Baugebiet zulässig.

3.6 Höchstzulässige Zahl der Wohnungen

Zur Steuerung der Dichte des Baugebiets wird die maximal zulässige Zahl der Wohnungen geregelt. Damit soll eine zu hohe Dichte verhindert werden, die sich insbesondere auf den erforderlichen Stellplatzbedarf und die Verkehrserzeugung auswirkt. Im Sinne eines sparsamen Umgangs mit Grund und Boden und auch im Hinblick auf die große Nachfrage nach Bauplätzen und Wohnraum soll im allgemeinen Wohngebiet WA1 auf Grundstücken über 470 m² auch eine zweite Wohnung (z. B. Einliegerwohnung) zulässig sein. Pro Wohngebäude sollen jedoch nicht mehr als 2 Wohnungen entstehen. Somit werden in diesen Bereichen voraussichtlich 28 Wohnungen realisiert werden können. Im allgemeinen Wohngebiet WA2 ist für die Demenzwohngruppe sowie für den Wohnhof je angefangene 270 m² eine Wohnung festgesetzt. Somit können im Wohnhof 11 Wohnungen und auf dem Grundstück der Demenzwohngruppe 5 Wohnungen entstehen. Für den südlichen Geschosswohnungsbau sollen 15 Wohnungen ermöglicht werden. Deswegen wird für diesen Bereich festgesetzt, dass je angefangene 155 m² eine Wohnung zulässig ist. Im allgemeinen Wohngebiet WA3 hingegen soll an der bestehenden Situation weitestgehend festgehalten werden, über die sechs bestehenden Wohnungen hinaus sollen lediglich zwei zusätzliche zugelassen werden. Es wird festgesetzt, dass je 740 m² Grundstücksfläche eine Wohnung zulässig ist. Damit kann verhindert werden, dass bei einer Unterteilung der WA3-Fläche (insgesamt ca. 5.941 m²) mehr als 8 Wohnungen zulässig wären.

3.7 Verkehrsflächen, Bereiche ohne Ein- und Ausfahrt

Durch die Festsetzung der Verkehrsflächen werden die verkehrliche Erschließung sowie die Anordnung der öffentlichen Stellplätze im Plangebiet geregelt. Grundlage bildet die Erschließungsplanung des Fachbüros itp Ingenieur GmbH aus Freiburg. Hierdurch kann eine umsetzbare und funktionierende Erschließung des Plangebiets sichergestellt werden. Eine Abweichung von den festgesetzten Straßenhöhen von + 10 cm / - 30 cm ist aus technischen Gründen möglich.

Um sicherzustellen, dass die verkehrliche Erschließung der Grundstücke von den Stichstraßen geordnet erfolgt, werden entlang des Birkenweges, der Burger Straße sowie des Wirtschaftsweges Bereiche ohne Ein- und Ausfahrt festgesetzt. Das soll zur Entlastung des Birkenweges und der Burger Straße beitragen. Dadurch kann auch gewährleistet werden, dass der Wirtschaftsweg seinen Charakter beibehält und auch weiterhin als Verbindung in die Landschaft dienen kann. In den Bebauungsvorschriften wird zudem der Hinweis aufgenommen, dass der private Grundstückseigentümer die Verantwortung dafür trägt, dass bei der Ein- und Ausfahrt auf dem jeweiligen Grundstück eine ausreichende Sicht gewährleistet wird.

Im Norden des Plangebiets ist eine Brücke über den Rechtenbach geplant, weswegen an dieser Stelle ein zusätzliches Baufenster und eine Verkehrsfläche (als Gehweg) eingezeichnet werden. Textlich wird festgesetzt, dass Brücken und Stege nur innerhalb dieses Baufensters zulässig sind. Dadurch wird die mit den Behörden bereits abgestimmte Position der Brücke gesichert.

3.8 Grünflächen

Im Nordwesten wird eine öffentliche Grünfläche mit den Zweckbestimmungen „Freifläche Kindergarten“ und „Wiese“ festgesetzt. Diese Fläche soll von dem Kindergarten und

der Einrichtung für Seniorenbetreuung südlich vom Kindergarten genutzt werden. Die getroffenen Festsetzungen zielen darauf ab, dass die Gemeinde Freiheit in der Gestaltung der Fläche hat, diese sich aber trotzdem insgesamt als naturnah darstellt. Innerhalb dieser Fläche wird auch der Gewässerrandstreifen von 10 m Breite für den Rechtenbach nachrichtlich übernommen.

Außerdem wird entlang des Gehweges im Nordosten ein grüner Streifen von 0,5 m Breite mit der Zweckbestimmung „Begleitgrün/Graben“ ausgewiesen, der zum Erhalt des bestehenden zeitweise wasserführenden Grabens dienen soll.

3.9 Maßnahmen zum Schutz, zur Pflege und zur Entwicklung von Boden, Natur und Landschaft

Zur Reduzierung der Versiegelung wird festgesetzt, dass Zufahrten, Wege-, Hof- und Stellplatzflächen im privaten Bereich in einer wasserdurchlässigen Oberflächenbefestigung auszuführen sind. Unbeschichtete oder unbehandelte kupfer-, zink- oder bleigedackte Dächer sind ausgeschlossen, da diese durch die Auswaschung von Metallionen den Boden kontaminieren können. Zum Schutz des Bodens und des Grundwassers werden auch Hinweise zur Lage im Wasserschutzgebiet, zur Geotechnik, zum Bodenschutz und zum Denkmalschutz (Umgang mit Funden oder Befunden) in den Bauvorschriften aufgenommen.

Die Hauptgebäude mit Dachneigungen zwischen 0° und 8° sind auf mindestens 70 Prozent der Dachfläche (Substratschicht von mindestens 15 cm) zur landschaftlichen Einbindung und zur Verbesserung des Wasserhaushalts zu begrünen. Die 15 cm starke Dachbegrünung leistet auf der einen Seite einen Beitrag zur Regenwasserrückhaltung und somit auch zum Hochwasserschutz. Auf der anderen Seite werden durch die Verdunstung und den damit verbundenen kühlenden Effekt auch eine Verbesserung des Mikroklimas sowie eine Reduzierung der Hitzebelastung erzielt. Die Dachbegrünung hat darüber hinaus auch einen positiven ökologischen Effekt. Eine Kombination mit Anlagen zur Energieerzeugung oder -einsparung ist möglich.

Aus artenschutzrechtlichen Gründen wurden im Plangebiet bereits Fledermauskästen angebracht. Diese sollen auch auf Bauplanebene gesichert werden. Außerdem wird im Plangebiet östlich der Burger Straße und innerhalb der F1-Fläche die Anbringung von Vogelnistkästen als Ausgleichsmaßnahme festgesetzt. Die Verfügbarkeit der Flächen für die notwendigen externen Ausgleichsmaßnahmen ist gegeben, außerhalb vom Plangebiet angebrachte Kästen werden auch vertraglich gesichert. In den Bauvorschriften werden zudem auch Hinweise zur Beleuchtung und zum Zeitpunkt von Rodungen aufgenommen.

3.10 Geh-, Fahr- und Leitungsrechte

Zur Sicherung der Löschwasserversorgung sollen Flächen auf dem Grundstück des bestehenden Nadelhofs mit einem Geh-, Fahr- und Leitungsrecht zugunsten der Gemeinde belastet werden (R1). Die Fläche R2 soll als private Erschließungsfläche innerhalb des Wohnhofes dienen, weswegen dafür ein Geh-, Fahr- und Leitungsrecht festgesetzt wird.

3.11 Anpflanzung und Erhaltung von Bäumen, Sträuchern und sonstigen Bepflanzungen

Durch das allgemeine Pflanzgebot soll eine Mindestdurchgrünung im Gebiet gewährleistet werden. Für kleinere Grundstücke (unter 250 m²) besteht die Verpflichtung, drei Sträucher zu pflanzen, auf den größeren Grundstücken ist je angefangene 400 m² Grundstücksfläche auch ein Laub- oder Obstbaum zu pflanzen. Außerdem sollen innerhalb des Nadelhofs erhaltenswerte Bäume durch Erhaltungsgebot geschützt werden.

Das Pflanzgebot „F1“ betrifft die Gestaltung und Begrünung der öffentlichen Grünfläche. Durch das Pflanzgebot „F2“ soll entlang der Grundstücksgrenze eine Hecke als Schutz gegenüber den intensiv genutzten landwirtschaftlichen Flächen im Osten gepflanzt werden. Außerdem soll an dieser Stelle am Ortsrand ein Grünstreifen zur Begrünung und besseren Einbindung in die Landschaft entstehen.

4 ÖRTLICHE BAUVORSCHRIFTEN

4.1 Dächer

Durch die Festsetzung der Dachneigungen und Dachformen soll zum einen der bestehenden Dachlandschaft in Oberbirken Rechnung getragen werden, zum anderen sollen aber auch moderne Dachformen zulässig sein, um den einzelnen Bauherren gewisse Freiheiten in der Gestaltung ihrer Gebäude einzuräumen. Deswegen wurden für das Wohngebäude westlich vom Kindergarten und in der südlichsten Hausreihe des Gebiets sowie innerhalb des allgemeinen Wohngebiets WA3 nur steil geneigte Dächer zugelassen. Die steileren Dachneigungen im WA3 (bis 50°) ermöglichen auch die Errichtung von Krüppelwalmdächern, die auch im Bestand bereits vorzufinden sind. Innerhalb der sonstigen WA1-Flächen sowie im allgemeinen Wohngebiet WA2 sind sowohl steil als auch flach geneigte Dächer zulässig. Für eine bessere Ausnutzung des Bauvolumens werden innerhalb der Gemeinbedarfsfläche nur flach geneigte Dächer zugelassen. Die Verträglichkeit des Baugebiets mit den zulässigen Dachformen, Dachneigungen und Gebäudehöhen wurde auch anhand eines 3D-Modells im Rahmen des Bebauungsplanverfahrens geprüft.

Zur Vermeidung unattraktiver Verschneidungen von Dachflächen soll die Dachneigung direkt aneinander angrenzender Doppelhäuser oder Hausgruppen einheitlich sein. Abweichungen der Dachneigungen untereinander sind nur bis zu 5° zulässig. Mit dem zulässigen Versatz der Firstlinie besteht weiterhin eine große Baufreiheit für den angrenzenden Nachbarn.

Garagen und Carports sollen sich den jeweiligen Hauptgebäuden unterordnen beziehungsweise sich in das Gesamtbild einfügen. Deswegen sind sie entweder in das Gebäude einzubeziehen, mit einem der Dachneigung des Hauptgebäudes entsprechenden Dach zu versehen oder als (begrüntes) Dach mit einer Dachneigung zwischen 0° und 10° auszuführen.

Zur weiteren Sicherung des Ortsbildes wurden Festsetzungen für Dachaufbauten und Dacheinschnitte, sowie für Widerkehren und Zwerchhäuser erlassen. Dabei sollen auf der einen Seite den Eigentümern Spielräume zur Nutzung der Dachgeschosse eingeräumt werden, andererseits sollen sich Dachaufbauten und Dacheinschnitte dem Dach unterordnen, damit das Dach als Einheit wahrnehmbar bleibt.

Zum Schutz des Ortsbildes werden gestalterische Vorgaben zur Dacheindeckung in den örtlichen Bauvorschriften aufgenommen. Wellfaserzement und Dachpappe beeinträchtigen die Gestaltqualität der baulichen Anlagen und werden als ortsuntypische Materialien ausgeschlossen. Die Reflexion von großen, spiegelnden Flächen führt häufig zu Beeinträchtigungen und Konflikten mit der nachbarschaftlichen Bebauung oder mit dem nahe liegenden Verkehr und beeinträchtigt das Erscheinungsbild der Dachlandschaft. Deshalb werden auch spiegelnde und reflektierende Materialien bei der Dach- und Fassadengestaltung ausgeschlossen. Ausgenommen hiervon sind Anlagen, die der solaren Energiegewinnung dienen. Diese sind gewünscht, werden aber – zum Schutz des Ortsbildes – nur am Gebäude zugelassen.

4.2 Gebäudetiefen

Durch großzügige Baufenster soll innerhalb des allgemeinen Wohngebiets WA2 potentiellen Bauherren Entwicklungsfreiheit gelassen werden. Um zu vermeiden, dass die

Gebäude zu massiv in Erscheinung treten, werden textliche Festsetzungen zu den Gebäudetiefen getroffen. Die Tiefen der Gebäudeeinheiten werden somit auf 18 m begrenzt. Zwei Gebäudeeinheiten sollen aber mittels eines Verbindungstraktes oder eines Treppenhauses verbunden werden. Durch den festgesetzten Vor- oder Rücksprung, die Begrenzung der Grundfläche auf 30 m² sowie die gewünschte Ausführung in Glas oder ähnlichen Materialien wird sichergestellt, dass längere Fassaden unterbrochen und untergliedert werden. Diese örtliche Bauvorschrift wird ergänzend zur abweichenden Bauweise mit Gebäudelängen bis zu 30 m aufgenommen.

4.3 Rücksprung von Attikageschossen

Im allgemeinen Wohngebiet WA2 ist durch die festgesetzten Gebäudehöhen die Realisierung von Attikageschossen als zusätzliche Nichtvollgeschosse zulässig. Um zu vermeiden, dass die Wandflächen zu massiv in Erscheinung treten, werden Rücksprünge dieser Attikageschosse festgesetzt.

Zudem wird geregelt, dass Bauteile, die der inneren Erschließung dienen, unabhängig von Dachform und Dachneigung bis zur realisierten Gesamthöhe des Gebäudes herausragen und ohne Rücksprung (auch wenn das 2. Obergeschoss als Attikageschoss und somit mit Rücksprung ausgeführt werden muss) gebaut werden dürfen, sofern sie eine Breite von 4,0 m nicht überschreiten. Dadurch sollen den Bauherren gewisse Spielräume in der Grundrissorganisation eröffnet werden. Die Beschränkung der Breite dieser Bauteile auf 4,0 m soll dazu dienen, dass diese untergeordnet bleiben und die Fassaden höchstens zweigeschossig – plus Dach oder Attikageschoss – in Erscheinung treten.

4.4 Gestaltung unbebauter Flächen bebauter Grundstücke

Aus gestalterischen und ökologischen Gründen sollen die unbebauten Flächen bebauter Grundstücke begrünt bzw. gärtnerisch angelegt werden. Stein- und Schottergärten sind dabei ausgeschlossen. So soll vermieden werden, dass große Teile des Plangebiets brach liegen und aufgrund der fehlenden Gestaltung und Pflege das Ortsbild negativ beeinflussen. Zum Schutz des Ortsbildes sind Nebenflächen wie Mülltonnenplätze, Abfallplätze und Lagerplätze gegenüber dem Straßenraum und anderen öffentlichen Räumen dauerhaft abzuschirmen und gegen direkte Sonneneinstrahlung zu schützen.

4.5 Einfriedungen und Stützmauern

Aus gestalterischen Gründen aber auch aus Gründen der Verkehrssicherheit werden die Einfriedungen zu den öffentlichen Verkehrsflächen auf 1,2 m begrenzt. Dadurch wird auf den privaten Grundstücken ein gewisser Sichtschutz ermöglicht. Aus gestalterischen Gründen ist Stacheldraht nicht zulässig; Drahtzäune und Stabgitterzäune sollen durch Heckenhinterpflanzung oder Berankung begrünt werden. Um die Sicherheit des Verkehrs im öffentlichen Raum zu gewährleisten, wird bei Hecken und Hinterpflanzungen ein Abstand von mindestens 0,5 m zu den Verkehrsflächen festgesetzt.

Um dem Gestaltungsleitbild eines grünen Dorfes zu entsprechen, sollen Stützmauern als Natursteinmauern ausgeführt werden. Aus gestalterischen Gründen wird die Höhe auf 1,5 m, bei gestaffelten Stützmauern auf 1,0 m mit 1,0 m Abstand untereinander begrenzt. Die Zwischenräume sind zu begrünen.

4.6 Außenantennen

Um einen unerwünschten Wildwuchs technischer Anlagen zu vermeiden, sollen Außenantennen und/oder Parabolanlagen an einem Standort am Wohngebäude konzentriert werden.

4.7 Stellplatzverpflichtung

Der Stellplatzbedarf der einzelnen Wohnungen muss grundsätzlich auf den Grundstücken nachgewiesen werden. Unter Berücksichtigung des stark gestiegenen Bedarfs für Zweitwagen und Besucherparkplätze reicht ein Stellplatz je Wohnung meistens nicht aus. Daher wird aus verkehrlichen und städtebaulichen Gründen gegenüber den Vorschriften der Landesbauordnung eine Erhöhung der Stellplatzverpflichtung auf 1,5 Stellplätze je Wohnung festgesetzt. Dabei werden Bruchteile einer Stellplatzzahl auf die nächste volle Stellplatzzahl aufgerundet. Durch die Erhöhung soll vermieden werden, dass unerwünschte Parkierungen im öffentlichen Raum das Ortsbild und den fließenden Verkehr beeinträchtigen. Erfahrungsgemäß wird davon ausgegangen, dass die Einfahrten zur Garage oder zum Carport bei Einfamilienhäusern/Doppelhaushälften bei Erteilung der Baugenehmigung als Stellplatz angerechnet werden können. Somit soll auch bei kleineren Grundstücken die Unterbringung von 1,5 Stellplätzen (aufgerundet 2) erleichtert werden.

4.8 Anlagen zum Sammeln und Rückhalten von Niederschlagswasser

Um den natürlichen Wasserkreislauf nicht zu unterbrechen, soll das auf den privaten Grundstücken anfallende Niederschlagswasser grundsätzlich auf der jeweiligen Grundstücksfläche versickert werden. Falls eine Versickerung nicht umsetzbar ist, wird zur Entlastung der Kanalisation eine Rückhaltung mit Drosselung vorgesehen.

5 UMWELTBELANGE

Mit Urteil vom 18.07.2023 wurde das beschleunigte Verfahren nach § 13b BauGB vom Bundesverwaltungsgericht für unionsrechtswidrig erklärt. Da innerhalb der Jahresfrist ab Bekanntmachung des Bebauungsplans der Fehler des Verzichts auf die Durchführung einer Umweltprüfung (damals durch die Anwendung des beschleunigten Verfahrens nach § 13b BauGB begründet) gerügt wurde, wird der bereits rechtskräftig gewordene Bebauungsplan „Nadelhof“ unwirksam.

Der Gesetzgeber hat jedoch mit einer Änderung des Baugesetzbuchs (wirksam ab dem 01.01.2024) durch die Einführung des § 215a BauGB den Kommunen die Möglichkeit eröffnet, nach § 13b BauGB aufgestellte Bebauungspläne zu heilen und durch ein ergänzendes Verfahren erneut in Kraft zu setzen. Gemäß § 215a BauGB kann – im Einklang mit europarechtlichen Vorgaben – auf eine vollwertige Umweltprüfung nur dann verzichtet werden, wenn nach Durchführung einer Vorprüfung des Einzelfalls ausgeschlossen werden kann, dass durch den Bebauungsplan erhebliche Umweltauswirkungen entstehen. Zudem muss sich die Gemeinde in der Abwägung mit der Frage des Eingriffsausgleichs auseinandersetzen und ggf. – bei Vorliegen erheblicher Eingriffe in Natur und Landschaft – einen Ausgleich vorsehen.

Da im vorliegenden Fall von erheblichen Umweltauswirkungen der Planung auszugehen ist, wird gemäß § 2 (4) BauGB eine Umweltprüfung in Form eines Umweltberichts durchgeführt. Der Umweltbericht wird durch das Büro Freiraum- und LandschaftsArchitektur, Dipl.-Ing. (FH) Ralf Wermuth aus Eschbach ausgearbeitet, ist Bestandteil der Begründung und wird dem Planentwurf beigelegt. Ergänzend dazu wurde auch eine spezielle artenschutzrechtliche Prüfung vom Institut für Ökosystemforschung aus Bad Krozingen erstellt. Im Rahmen einer Eingriffs- und Ausgleichsbilanz werden der vorgefundene Bestand sowie die Situation nach Planumsetzung ermittelt und bewertet. Zur Planung wird auch ein Grünordnungsplan erstellt, der Maßnahmen zur Vermeidung und Minderung sowie zum Ausgleich und Ersatz von Beeinträchtigungen definiert.

6 BODENORDNUNG

Die Grundstücksneubildung erfolgt durch einen Fortführungsnachweis. Ein amtliches Umlegungsverfahren ist nicht erforderlich.

7 KOSTEN

Die Planungs- und Erschließungskosten werden zunächst über einen Erschließungsträger finanziert. Eine städtebauliche Kalkulation seitens des Erschließungsträgers liegt vor.

8 STÄDTEBAULICHE KENNZIFFERN

Allgemeine Wohngebiete	ca.	2,15 ha
WA1	ca.	0,95 ha
WA2	ca.	0,61 ha
WA3 (Bestandsgebiet)	ca.	0,59 ha
Gemeinbedarfsfläche	ca.	0,19 ha
Öffentliche Grünfläche	ca.	0,18 ha
Flächen für Versorgungsanlagen	ca.	0,01 ha
Öffentliche Verkehrsflächen	ca.	0,53 ha
Summe / Geltungsbereich	ca.	3,06 ha

Stegen, den

Fränzi Kleeb
Bürgermeisterin

fsp.stadtplanung

Fahle Stadtplaner Partnerschaft mbB
Schwabentorring 12, 79098 Freiburg
Fon 0761/36875-0, www.fsp-stadtplanung.de

Planverfasser